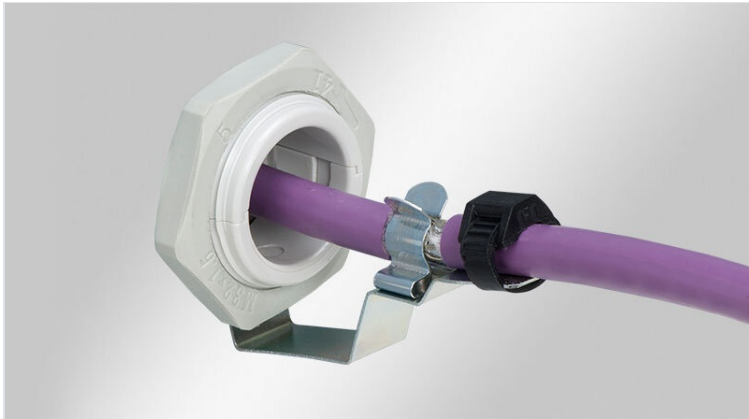


# Fäste med skärmklämma KVT-EMC

för EMC avskärmning vid kabelförskruvningar



RoHS  
compliant



Made in  
Germany



Med hjälp av KVT-EMV kan de delbara förskruvningarna KVT och QVT användas samtidigt för att förbinda skärmen av enstaka ledningar med masspotentialen. Avledningen kan genomföras genom plåtväggen eller genom ett massband eller grundstötningsband.

Samtidigt kan det nås en dragavlastning för kabeln.

Med KVT-EMV-32 kan SUB-D pluggen med 9 polar inte införas.

## Specifikationer

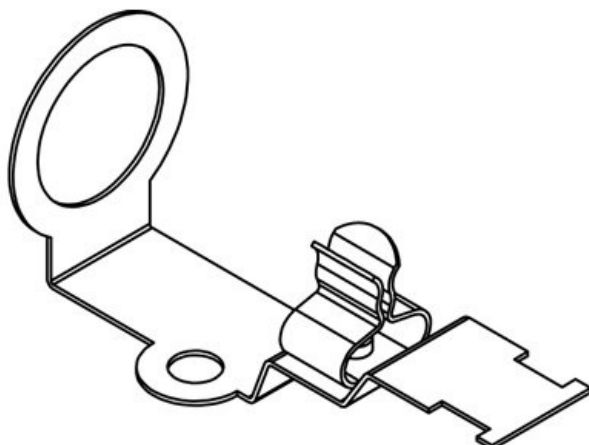
<b>Material</b>	Pozinkovaná ocel
<b>Egenskaper</b>	vibrationssäker
<b>Moneringstyp</b>	Fäst med låsmutter

## Fördelar

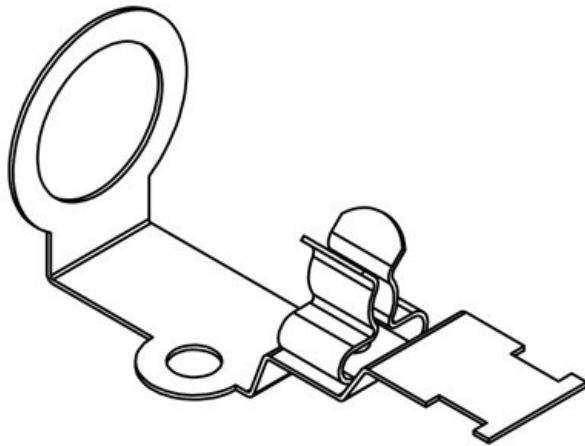
- Snabb och enkel montering
- Stor kontaktyta
- Skyddskontakt och avlastning avskild
- Eftermontering möjlig
- Ytterligare tillägg (M5 borrning) för massband eller PE-ledare
- Använd istället för EMC kabelförskruvningar, även för kablar med kontakt

## Produkttyper och storlekar

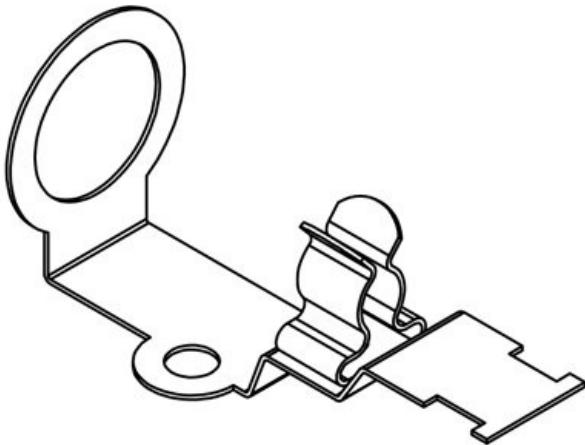
KVT-EMC-16|SKL 1.5-3



ArtNr.	<b>37187.1</b>	Längd	<b>58,5 mm</b>
EAN	<b>4251269329</b>	Bredd	<b>23 mm</b>
	<b>005</b>	Höjd	<b>26,7 mm</b>
Antal	<b>5</b>	Lämplig för:	<b>QVT 16</b>
Antal	<b>1</b>		
skärmklämmor			
För antal	<b>1</b>		
kablar			
Min.	<b>1,5 mm</b>		
Kabelskärmens			
diam.			
Max.	<b>3 mm</b>		
Kabelskärmens			
diam.			

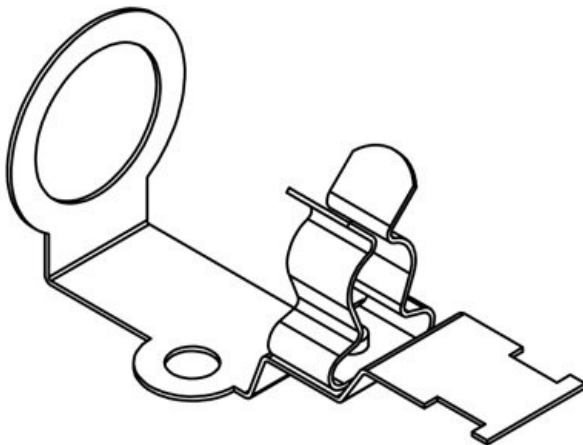


ArtNr.	<b>37187.2</b>	Längd	<b>58,5 mm</b>
EAN	<b>4251269329</b>	Bredd	<b>23 mm</b>
	<b>012</b>	Höjd	<b>26,7 mm</b>
Antal	<b>5</b>	Lämplig för:	<b>QVT 16</b>
Antal skärmklämmor	<b>1</b>		
För antal kablar	<b>1</b>		
Min. Kabelskärmens diam.	<b>3 mm</b>		
Max. Kabelskärmens diam.	<b>6 mm</b>		

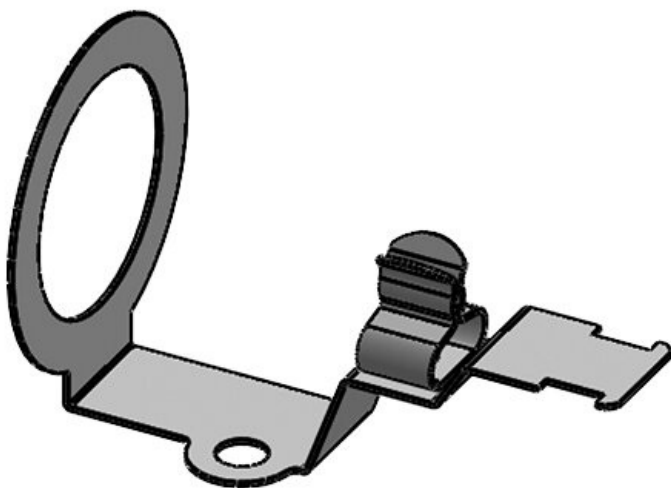


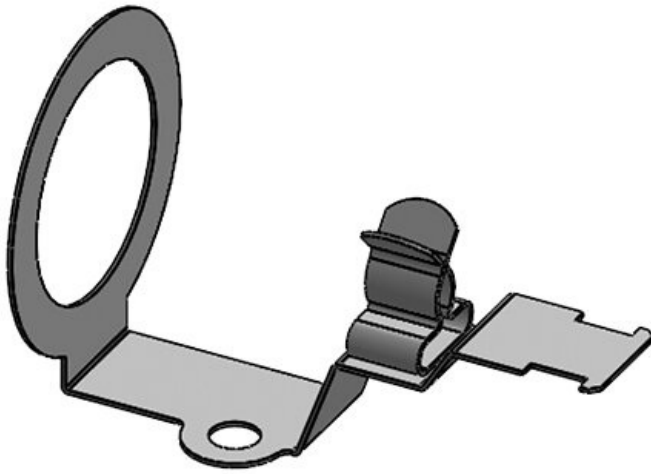
ArtNr.	<b>37187.3</b>	Längd	<b>58,5 mm</b>
EAN	<b>4251269329</b>	Bredd	<b>23 mm</b>
	<b>029</b>	Höjd	<b>26,7 mm</b>
Antal	<b>5</b>	Lämplig för:	<b>QVT 16</b>
Antal skärmklämmor	<b>1</b>		
För antal kablar	<b>1</b>		
Min. Kabelskärmens diam.	<b>6 mm</b>		
Max. Kabelskärmens diam.	<b>8 mm</b>		

ArtNr.	<b>37187.4</b>	Längd	<b>58,5 mm</b>
EAN	<b>4251269329</b>	Bredd	<b>23 mm</b>
	<b>036</b>	Höjd	<b>26,7 mm</b>
Antal	<b>5</b>	Lämplig för:	<b>QVT 16</b>
Antal	<b>1</b>		
skärmklämmor			
För antal	<b>1</b>		
kablar			
Min.	<b>8 mm</b>		
Kabelskärmens			
diam.			
Max.	<b>11 mm</b>		
Kabelskärmens			
diam.			

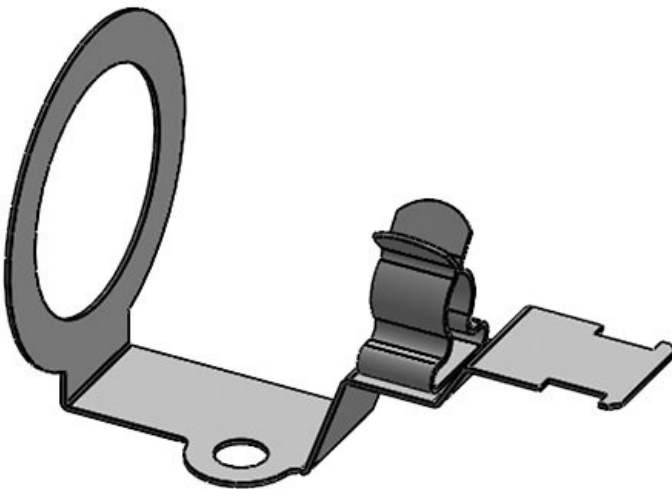


ArtNr.	<b>37180.1</b>	Längd	<b>60 mm</b>
EAN	<b>4251269305</b>	Bredd	<b>36 mm</b>
	<b>283</b>	Höjd	<b>39 mm</b>
Antal	<b>5</b>	Lämplig för:	<b>KVT-ER 25,</b>
Antal	<b>1</b>		<b>KVT 25, QVT</b>
skärmklämmor			<b>25, KEL-DPF</b>
För antal	<b>1</b>		<b>25</b>
kablar			
Min.	<b>1,5 mm</b>		
Kabelskärmens			
diam.			
Max.	<b>3 mm</b>		
Kabelskärmens			
diam.			





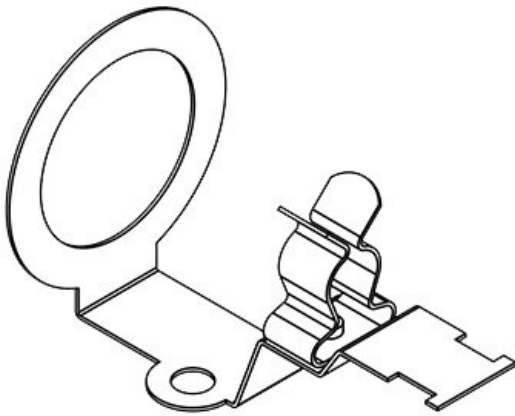
ArtNr.	<b>37180.2</b>	Längd	<b>60 mm</b>
EAN	<b>4251269305</b>	Bredd	<b>36 mm</b>
	<b>290</b>	Höjd	<b>39 mm</b>
Antal	<b>5</b>	Lämplig för:	<b>KVT-ER 25,</b>
Antal	<b>1</b>		<b>KVT 25, QVT</b>
skärmklämmor			<b>25, KEL-DPF</b>
För antal	<b>1</b>		<b>25</b>
kablar			
Min.	<b>3 mm</b>		
Kabelskärmens			
diam.			
Max.	<b>6 mm</b>		
Kabelskärmens			
diam.			



ArtNr.	<b>37180.3</b>	Längd	<b>60 mm</b>
EAN	<b>4251269305</b>	Bredd	<b>36 mm</b>
	<b>306</b>	Höjd	<b>39 mm</b>
Antal	<b>5</b>	Lämplig för:	<b>KVT-ER 25,</b>
Antal	<b>1</b>		<b>KVT 25, QVT</b>
skärmklämmor			<b>25, KEL-DPF</b>
För antal	<b>1</b>		<b>25</b>
kablar			
Min.	<b>6 mm</b>		
Kabelskärmens			
diam.			
Max.	<b>8 mm</b>		
Kabelskärmens			
diam.			

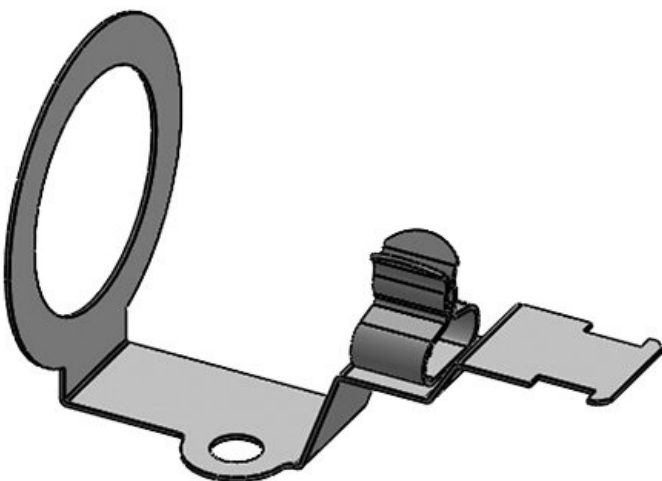
KVT-EMC-25|SKL 8-11

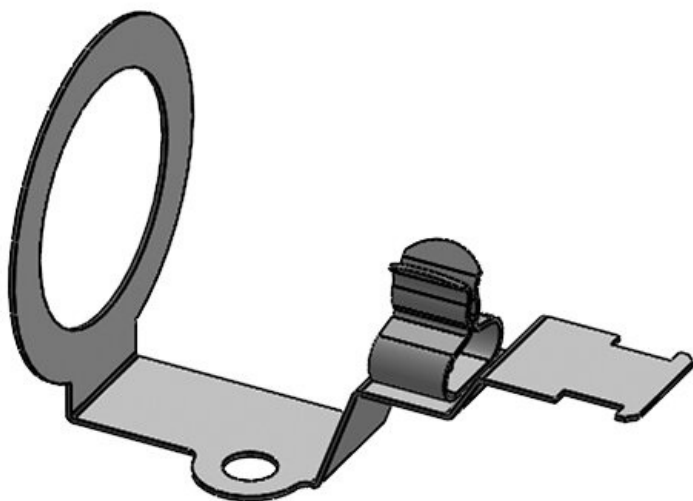
ArtNr.	<b>37180.4</b>	Längd	<b>60 mm</b>
EAN	<b>4251269305</b>	Bredd	<b>36 mm</b>
	<b>313</b>	Höjd	<b>39 mm</b>
Antal	<b>5</b>	Lämplig för:	<b>KVT-ER 25,</b>
Antal	<b>1</b>		<b>KVT 25, QVT</b>
skärmklämmor			<b>25, KEL-DPF</b>
För antal	<b>1</b>		<b>25</b>
kablar			
Min.	<b>8 mm</b>		
Kabelskärmens			
diam.			
Max.	<b>11 mm</b>		
Kabelskärmens			
diam.			



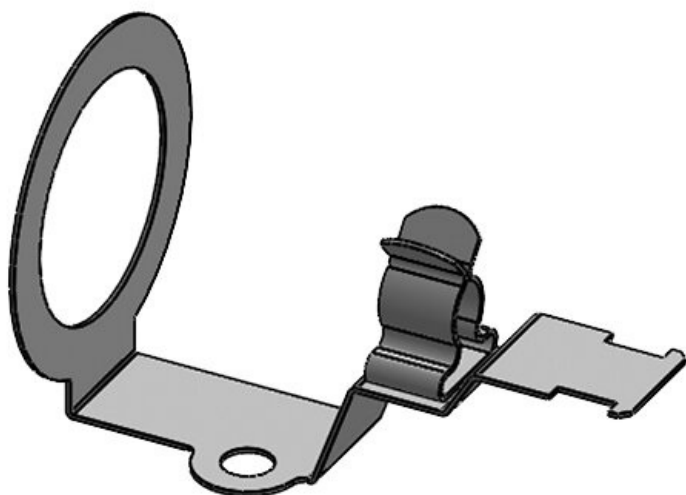
KVT-EMC-32|SKL 1.5-3

ArtNr.	<b>37181.1</b>	Längd	<b>60 mm</b>
EAN	<b>4251269305</b>	Bredd	<b>43 mm</b>
	<b>320</b>	Höjd	<b>48 mm</b>
Antal	<b>5</b>	Lämplig för:	<b>KVT-ER 32,</b>
Antal	<b>1</b>		<b>KVT 32, KVT</b>
skärmklämmor			<b>32-W90, QVT</b>
För antal	<b>1</b>		<b>32, KEL-BES-</b>
kablar			<b>S 32</b>
Min.	<b>1,5 mm</b>		
Kabelskärmens			
diam.			
Max.	<b>3 mm</b>		
Kabelskärmens			
diam.			





ArtNr.	<b>37181.2</b>	Längd	<b>60 mm</b>
EAN	<b>4251269305</b>	Bredd	<b>43 mm</b>
	<b>337</b>	Höjd	<b>48 mm</b>
Antal	<b>5</b>	Lämplig för:	<b>KVT-ER 32,</b>
Antal	<b>1</b>		<b>KVT 32, KVT</b>
skärmklämmor			<b>32-W90, QVT</b>
För antal	<b>1</b>		<b>32, KEL-DPF</b>
kablar			<b>32, KEL-BES-</b>
Min.	<b>3 mm</b>		<b>S 32</b>
Kabelskärmens			
diam.			
Max.	<b>6 mm</b>		
Kabelskärmens			
diam.			



ArtNr.	<b>37181.3</b>	Längd	<b>60 mm</b>
EAN	<b>4251269305</b>	Bredd	<b>43 mm</b>
	<b>344</b>	Höjd	<b>48 mm</b>
Antal	<b>5</b>	Lämplig för:	<b>KVT-ER 32,</b>
Antal	<b>1</b>		<b>KVT 32, KVT</b>
skärmklämmor			<b>32-W90, QVT</b>
För antal	<b>1</b>		<b>32, KEL-DPF</b>
kablar			<b>32, KEL-BES-</b>
Min.	<b>6 mm</b>		<b>S 32</b>
Kabelskärmens			
diam.			
Max.	<b>8 mm</b>		
Kabelskärmens			
diam.			

ArtNr.	<b>37181.4</b>	Längd	<b>60 mm</b>
EAN	<b>4251269305</b>	Bredd	<b>43 mm</b>
	<b>351</b>	Höjd	<b>48 mm</b>
Antal	<b>5</b>	Lämplig för:	<b>KVT-ER 32,</b>
Antal	<b>1</b>		<b>KVT 32, KVT</b>
skärmklämmor			<b>32-W90, QVT</b>
För antal	<b>1</b>		<b>32, KEL-DPF</b>
kablar			<b>32, KEL-BES-</b>
Min.	<b>8 mm</b>		<b>S 32</b>
Kabelskärmens			
diam.			
Max.	<b>11 mm</b>		
Kabelskärmens			
diam.			

